

Источник питания для светодиодов

A220T015C140T08 предназначен для питания светодиодной нагрузки мощностью до 21 Вт стабилизированным током. Источник питания обеспечивает низкие пульсации выходного напряжения и предназначен для использования в осветительных установках для помещений с ЭВМ и прочих помещений, предъявляющих высокие требования к коэффициенту пульсаций освещённости. Конструктивно исполнен в корпусе из пластика PC-122U. При работе предполагает пассивное охлаждение за счёт естественной конвекции. Допускает внешние воздействия по классу IP20.



Основные свойства:

- Работа в диапазоне входного напряжения 170 – 280 В переменного тока;
- Низкие выходные пульсации;
- Подходит для помещений с ЭВМ;
- Защита от короткого замыкания, холостого хода;
- Гальваническая развязка;
- Недорогое и высоконадёжное решение;
- Гарантия 3 года.

Структурная схема



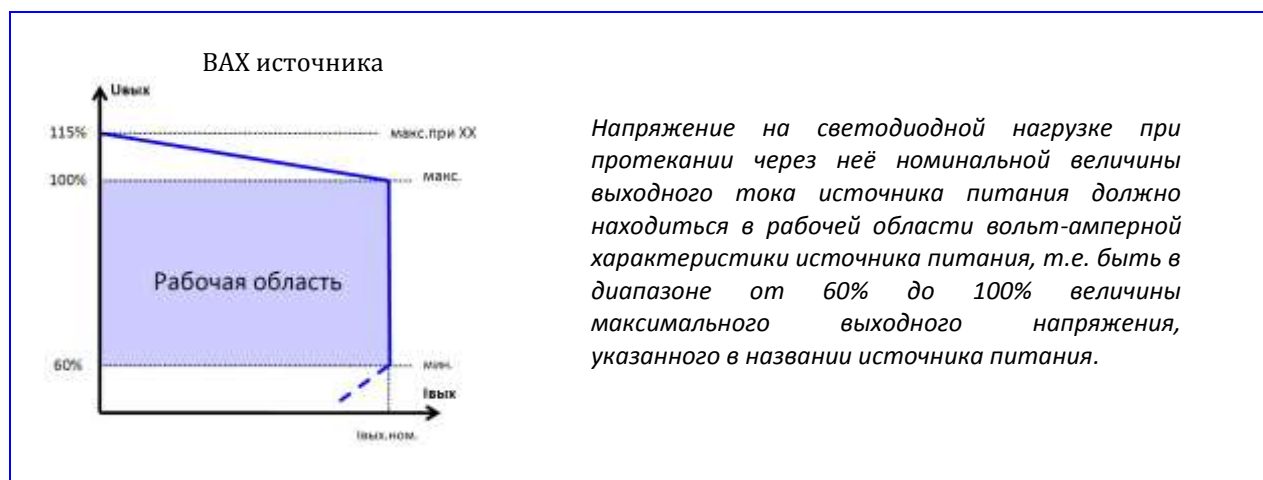
Эксплуатационные характеристики

Выходные параметры

Здесь и далее, за исключением оговоренных случаев, значения параметров определены при номинальном входном напряжении источника, номинальной нагрузке и температуре окружающей среды, равной +25°C.

Параметр	Вел.	Разм.
Максимальное выходное напряжение в режиме холостого хода	≤ 161	В
Максимальное выходное напряжение	140	В
Минимальное выходное напряжение	84	В
Номинальный выходной ток	150	мА
Номинальная выходная мощность	21	Вт
Амплитуда пульсации выходного напряжения от пика до пика ¹	$\leq 0,7$	В
Пульсация выходного напряжения относительно 140В	$\leq 0,5$	%
Пульсации выходного тока относительно 150 мА (СД: PG1A-1DWE)	≤ 5	%
Нестабильность выходного тока при изменении:		
входного напряжения от $U_{ВХ.НОМ}$ до $U_{ВХ.МАКС}$ менее	1	%
входного напряжения от $U_{ВХ.НОМ}$ до $U_{ВХ.МИН}$ менее	1	%
напряжения на нагрузке от $U_{ВЫХ.МИН}$ до $U_{ВЫХ.МАКС}$ менее	1,5	%
Время включения	≤ 2	с

1 — при температуре ниже 0 °С допускается повышение пульсации выходного напряжения, исчезающее с включением источника питания в работу и его последующим прогревом.



Входные параметры

Параметр	Вел.	Разм.
Минимальное входное напряжение переменного тока	170	В
Номинальное входное напряжение переменного тока	220	В
Максимальное входное напряжение переменного тока	280	В
Частота питающей сети	50 ± 5	Гц
Коэффициент мощности (PF)	$\geq 0,95$	
КПД	≥ 87	%
Потребляемый ток	≤ 120	мА
Пусковой ток относительно потребляемого тока	≤ 110	%
Ток утечки	≤ 390	мкА

Комплекс защит

Тип	Описание
Защита от короткого замыкания на выходе ²	есть; самовосст. ²
Защита от холостого хода на выходе	есть; самовосст.

2 — источник самостоятельно восстанавливает работоспособность после устранения причины срабатывания защиты.

Условия эксплуатации

Параметр	Вел.	Разм.
Минимальная рабочая температура	- 40	°С
Максимальная рабочая температура	+ 50	°С
Минимальная температура хранения	- 40	°С
Максимальная температура хранения	+ 85	°С
Допустимый уровень влажности (при $t_{\text{окр.среды}} = 25^{\circ}\text{C}$)	80	%

Стандарты электробезопасности и ЭМС

Наименование	Описание
ГОСТ ИЕС 60950-1-2014	соответствует
ГОСТ ИЕС 61204-7-2014	соответствует
ГОСТ 30804.3.2-2013(ИЕС 61000-3-2:2009)	соответствует
ГОСТ 30804.3.3-2013	соответствует
ГОСТ 30805.22-2013(CISPR 22:2006)	соответствует
ГОСТ 30805.24-2002	соответствует
Электрическая прочность изоляции «вход-выход», действующее значение испытательного напряжения частотой 50 Гц	3000 В

Параметры надёжности

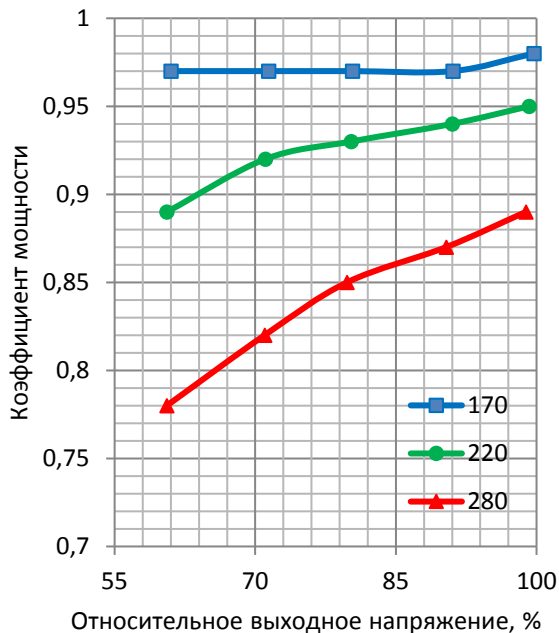
Наименование	Описание
Среднее время наработки на отказ (MTBF) при темп. корпуса +40°C	150000 ч

Массогабаритные параметры

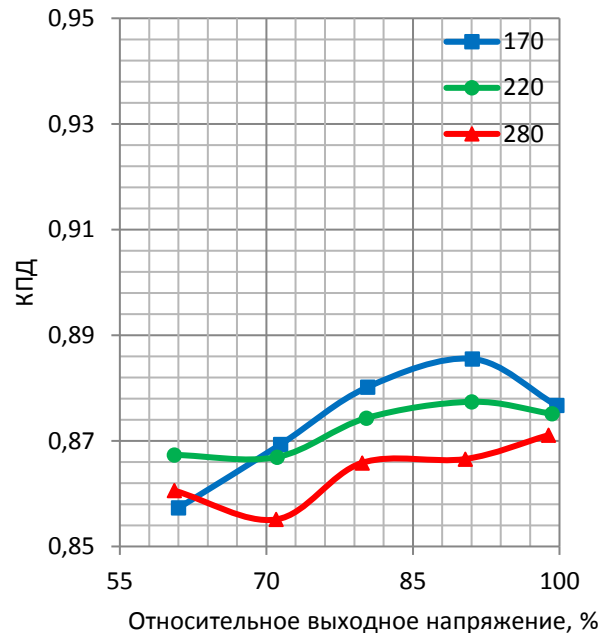
Наименование	Описание
Размеры (В*Ш*Д)	26x35x120 мм
Вес	0.095 кг

Рабочие характеристики

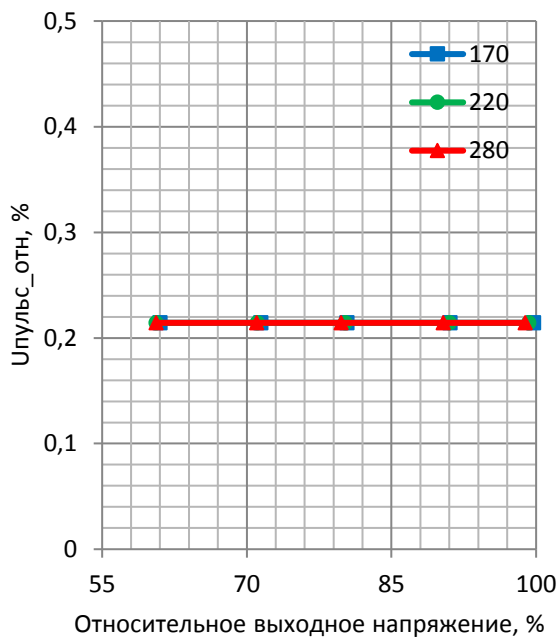
Зависимость коэффициента мощности от выходного напряжения



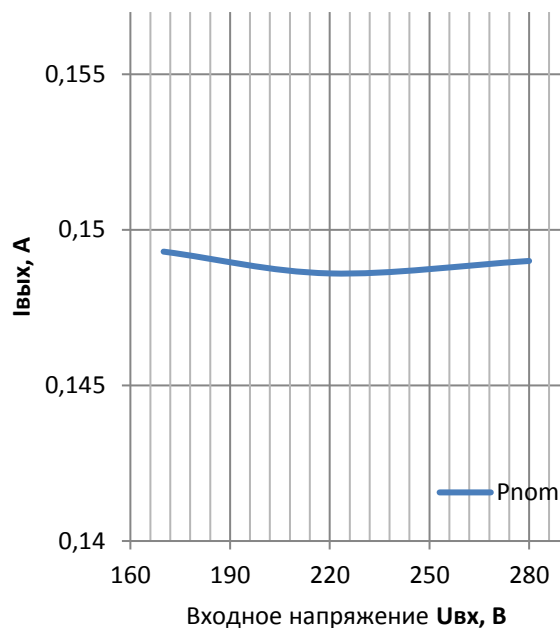
Зависимость коэффициента полезного действия от выходного напряжения



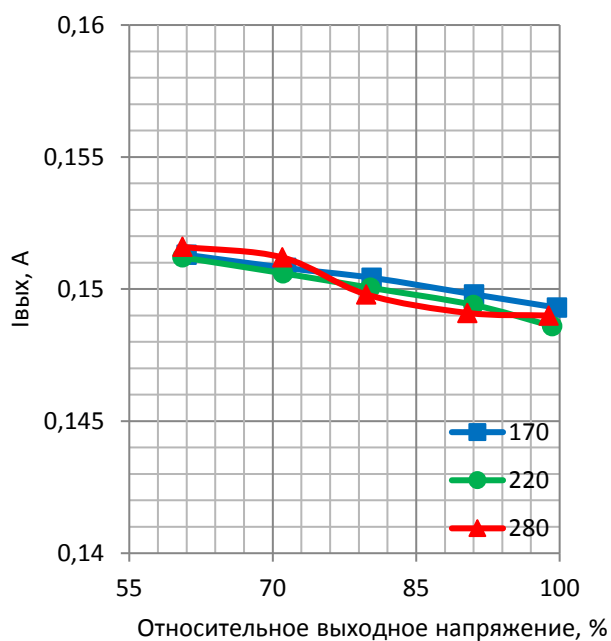
Зависимость пульсаций выходного напряжения от величины выходного напряжения



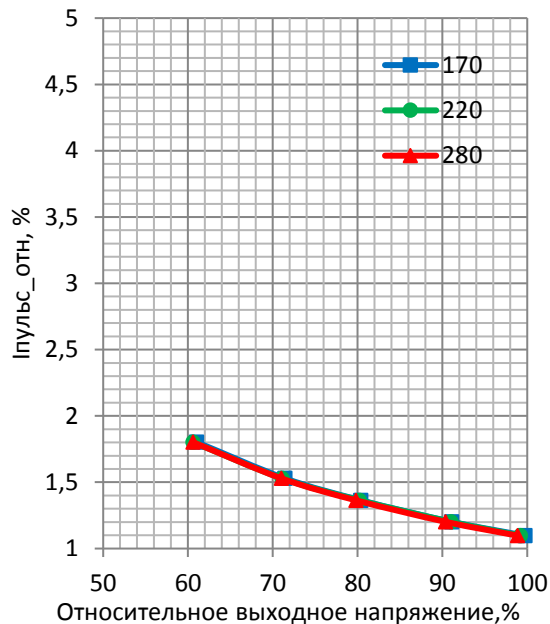
Зависимость величины выходного тока от входного напряжения



Изменение величины выходного тока в зависимости от выходного напряжения

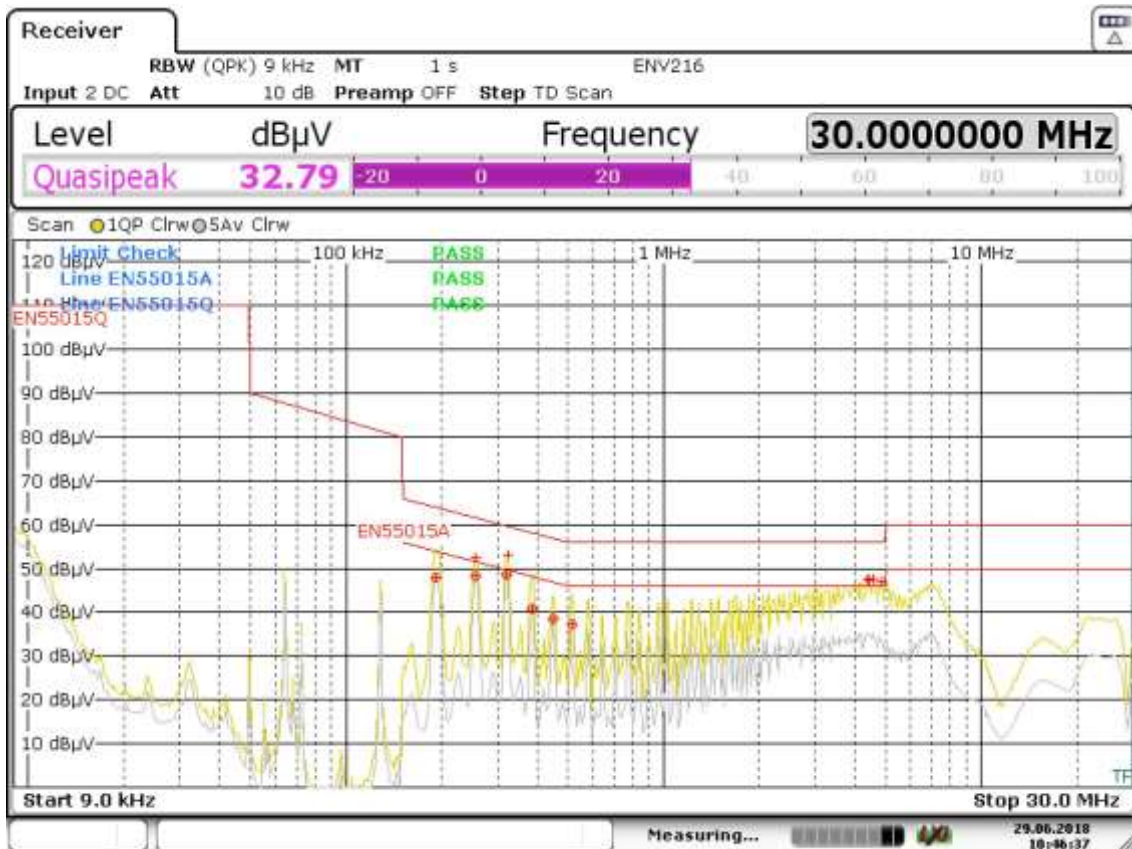
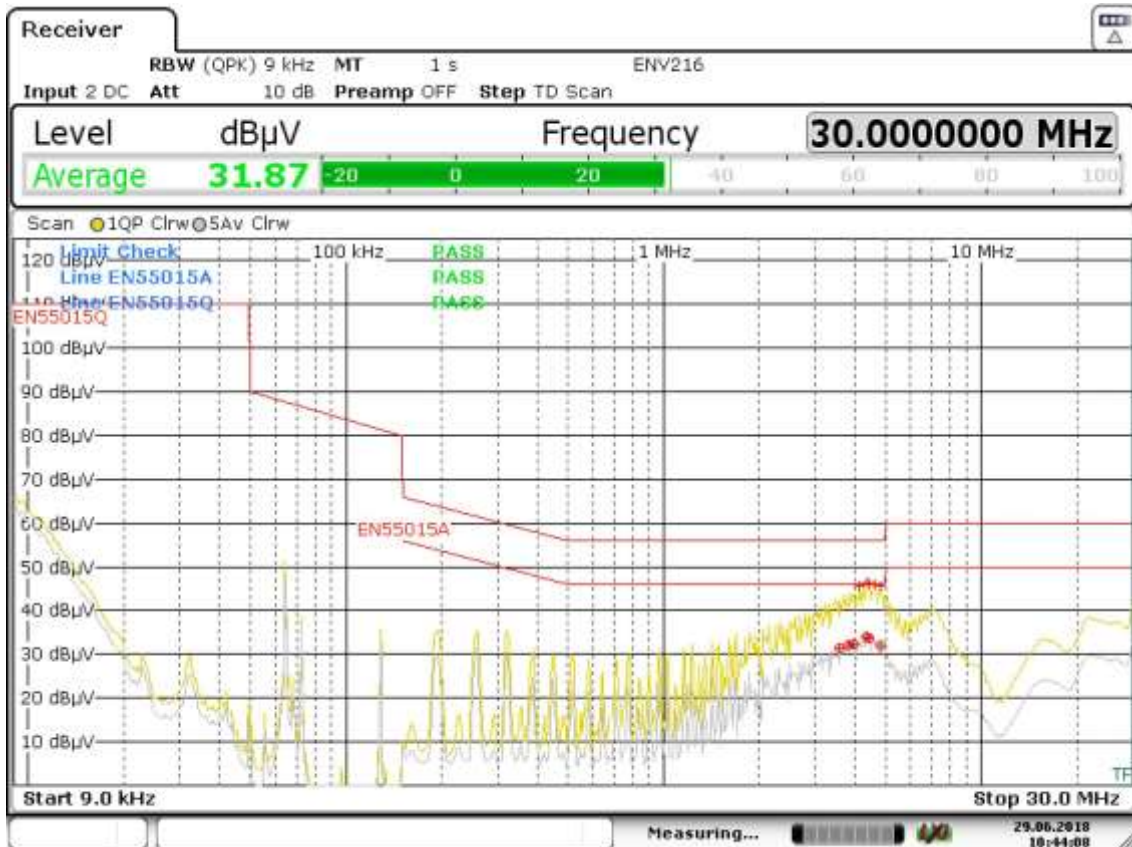


Зависимость относительной пульсации выходного тока от выходного напряжения (тип светодиодов: PG1A-1DWE)



Уровень кондуктивных радиопомех

QP scan L,N



Габаритный чертеж

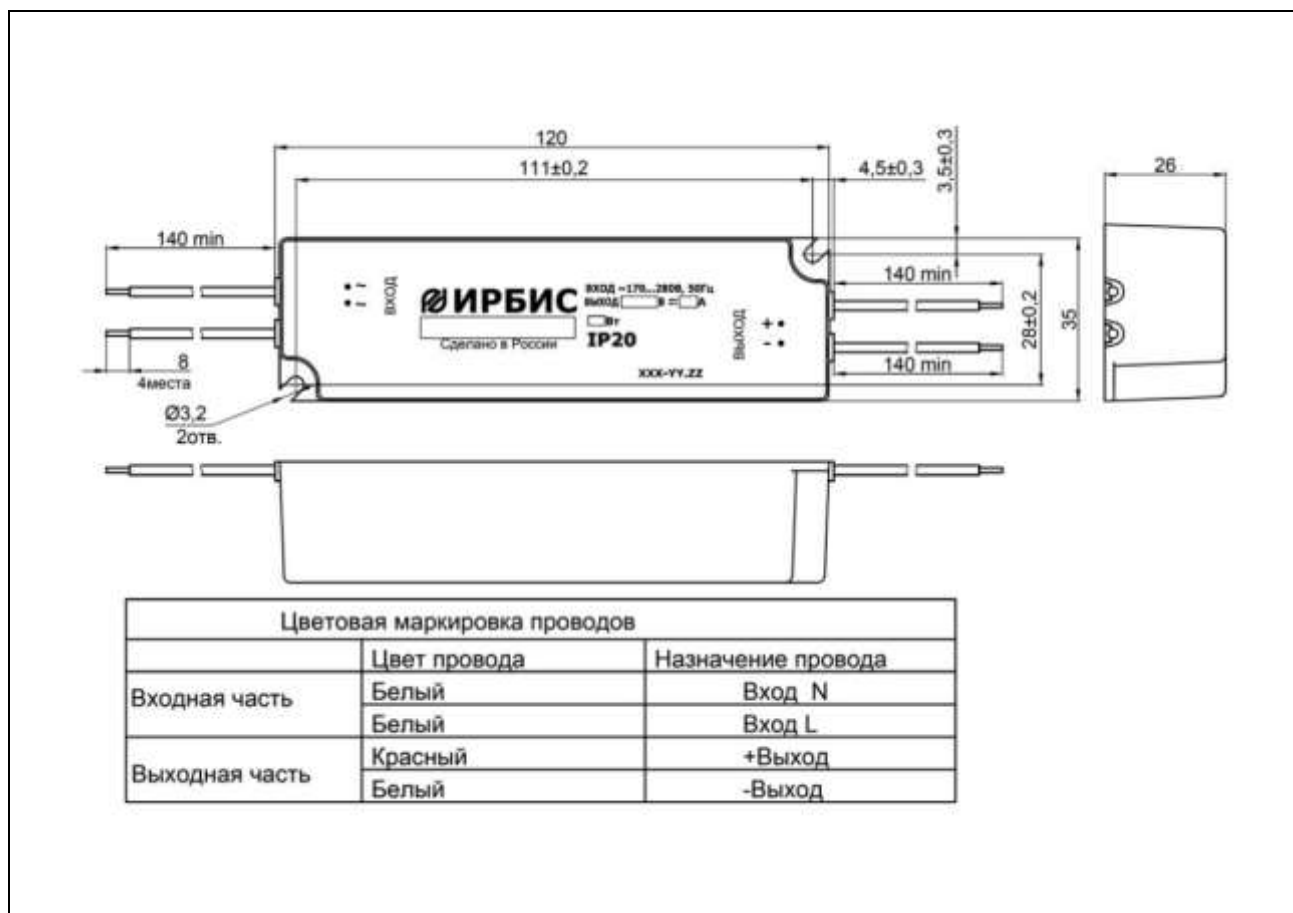
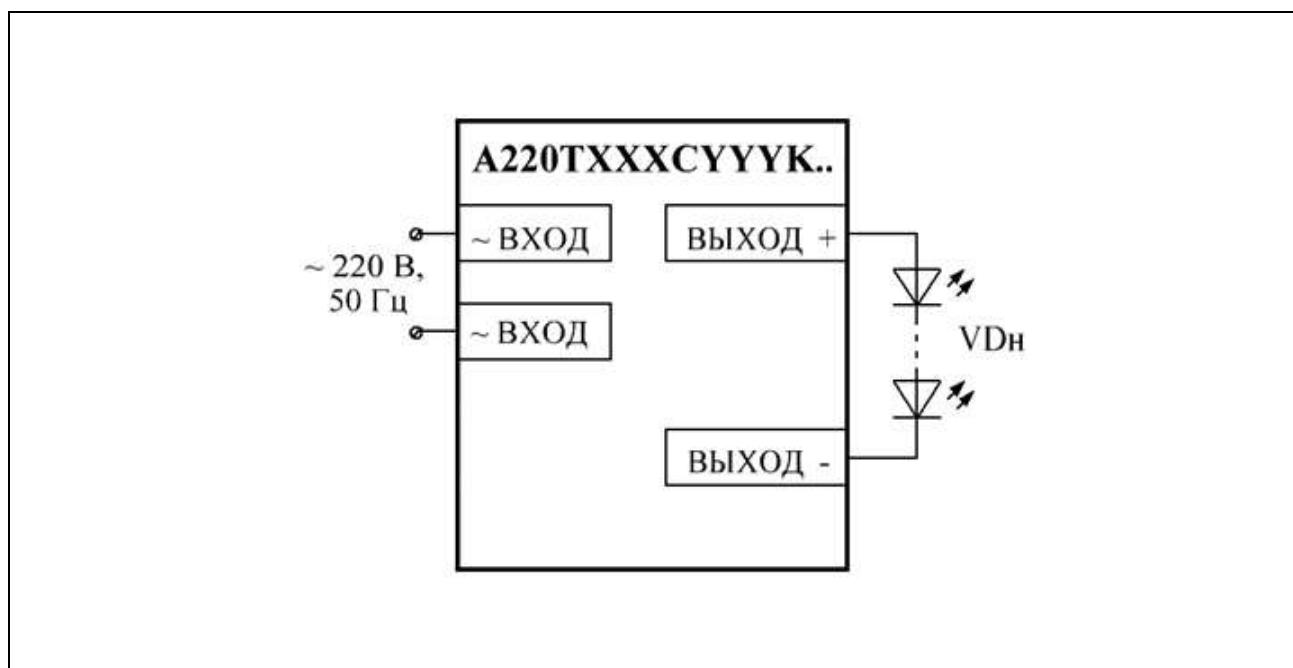


Схема подключения



Информация для заказа

Предприятие-изготовитель готово рассмотреть возможность изготовления источника питания для светодиодов электрические параметры, климатическое исполнение и конструктивное исполнение которого могут быть изменены в соответствии с требованиями заказчика.



Набор опций / Индекс		К	Р	М	Н	В	Е	А	У	Т	Х
Пulsации выходного тока, не более 15%		+	+	-	-	-	+	-	+	-	-
Пulsации выходного тока, не более 5%		-	-	+	+	+	-	+	-	+	+
Защита от перегрева		+	+	+	+	+	+	+	+	-	+
Защита от повышенного входного напряжения		+	+	+	+	+	+	+	+	-	+
Защита от обрыва ООС		+	+	+	+	-	+	+	+	+	+
ККМ совмещен с преобразователем		+	+	+	+	+	+	-	+	+	-
Две стадии: ККМ+ преобразователь		-	-	-	-	-	-	+	-	-	+
Регулировка выходного тока	ШИМ	-	+	+	-	-	-	+	-	-	-
	1...10 В	-	+	+	-	-	-	+	-	-	-
	Резистор	-	+	+	-	-	-	+	-	-	-
Функция ИБП		-	-	-	-	-	+	-	-	-	-
Дистанционное выключение		-	-	-	-	-	+	-	-	-	-
Встроенный демодулятор "Кулон"		-	-	-	-	-	-	-	+	-	-

Пример обозначения источника при заказе или в конструкторской документации:

Источник постоянного тока стабилизирующий, с набором опций, соответствующих индексу «Т», с входным переменным напряжением ~ 220 В, выходным током 150 мА, максимальным выходным напряжением 140 В, конструктивное исполнение 08:

A220T015C140T08

ЗАО "ММП-Ирбис"

Адрес:

111024, г. Москва, Андроновское шоссе, д. 26

Почтовый адрес:

109202, г.Москва, а/я 55

Электронная почта:

9871016@mmp-irbis.ru

main@mmp-irbis.ru