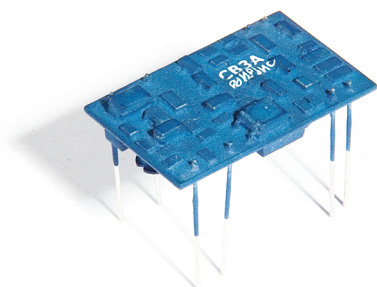


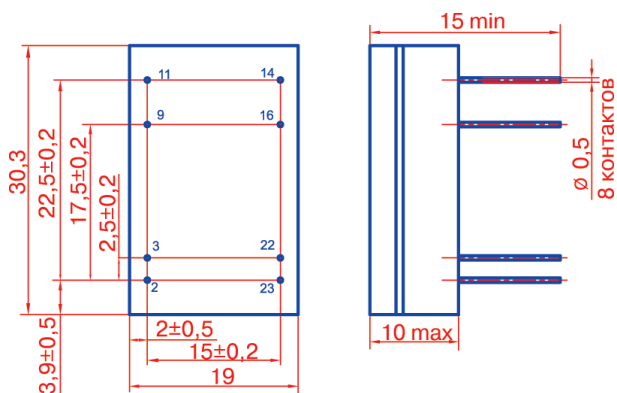
Серии CA3_ CB3_ CE3_

Функциональное назначение

Одноканальный модуль мощностью 3 Вт. Для питания радиоэлектронной, телекоммуникационной аппаратуры, компьютерного оборудования, распределенных систем питания.



ТУ 6589-091-40039437-11



Номер вывода	Назначение вывода
2	-ВХОД
3	-ВХОД
9	Незакреплен
11	ВЫКЛ.
14	+ВЫХОД
16	-ВЫХОД
22	+ВХОД
23	+ВХОД

Технические характеристики

Конструктивно выполнен в виде открытой платы, покрытой, акриловым лаком. Масса 5 г. Электрическая прочность изоляции 500 В постоянного напряжения. Типовой КПД 75...84%. Назначение выводов соответствует зарубежным стандартам. Удельная мощность 390 Вт/дм³. Точность установки выходного напряжения ±2%. Нестабильность выходного напряжения при изменении нагрузки от 10 до 100% – ±1%. Коэффициент нестability выходного напряжения от изменения температуры – ±0,01%/°C. Пульсации выходного напряжения менее 150 мВ. Модуль имеет защиту от к. з., внешнее выключение. Потребление в режиме “выкл” менее 0,15 мА. Диапазон рабочих температур окружающей среды от –40°C до +75°C. Расчетное время наработки между отказами 1 000 000 ч.

Наименование	Входное напряжение, В			Номинальное выходное напряжение, В	Диапазон выходного напряжения, В	Максимальный ток нагрузки, А
	Мин.	Ном.	Макс.			
CB3-3,3	18	27	36	3,3	3,234–3,36	0,75
CB3A				5	4,9–5,1	0,50
CB3Б				6	5,88–6,12	0,50
CB3Д				9	8,82–9,18	0,34
CB3В				12	11,76–12,24	0,25
CB3С				15	14,7–15,3	0,20
CB3Г				20	19,6–20,4	0,15
CB3Е				24	23,52–24,48	0,13
CB3Н				27	26,46–27,54	0,11

Наименование	Входное напряжение, В			Номинальное выходное напряжение, В	Диапазон выходного напряжения, В	Максимальный ток нагрузки, А
	Мин.	Ном.	Макс.			
CA3-3,3	9	12	18	3,3	3,234–3,36	0,75
CA3A				5	4,9–5,1	0,50
CA3Б				6	5,88–6,12	0,50
CA3Д				9	8,82–9,18	0,34
CA3В				12	11,76–12,24	0,25
CA3С				15	14,7–15,3	0,20
CA3Г				20	19,6–20,4	0,15
CA3Е				24	23,52–24,48	0,13
CA3Н				27	26,46–27,54	0,11

Наименование	Входное напряжение, В			Номинальное выходное напряжение, В	Диапазон выходного напряжения, В	Максимальный ток нагрузки, А
	Мин.	Ном.	Макс.			
CE3-3,3	36	48	72	3,3	3,234–3,36	0,75
CE3A				5	4,9–5,1	0,50
CE3Б				6	5,88–6,12	0,50
CE3Д				9	8,82–9,18	0,34
CE3В				12	11,76–12,24	0,25
CE3С				15	14,7–15,3	0,20
CE3Г				20	19,6–20,4	0,15
CE3Е				24	23,52–24,48	0,13
CE3Н				27	26,46–27,54	0,11