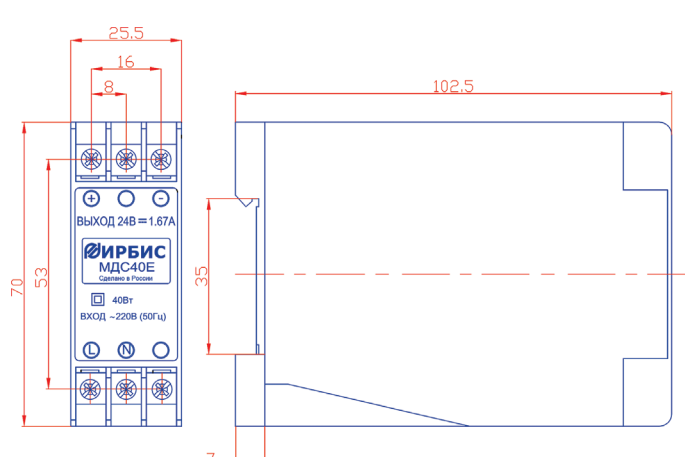
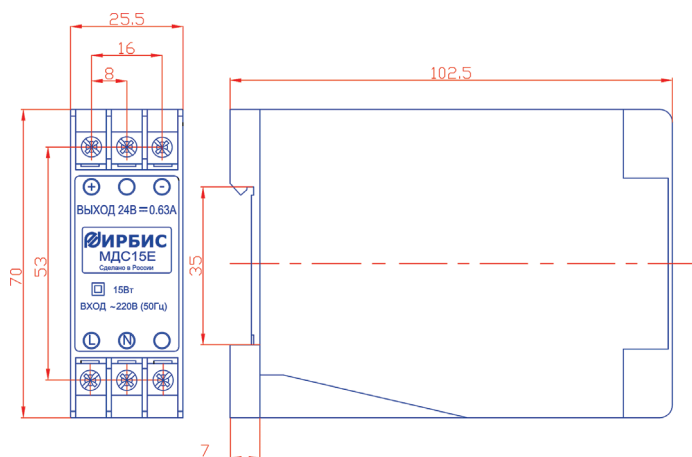


Серии МДС15_ МДС40_

Функциональное назначение

Одноканальные модули питания серий МДС15 и МДС40 для установки на DIN-рейку TH-35 ГОСТ Р МЭК 6-715-2003, в которых применяются компоненты с повышенным сроком службы, предназначены для питания напряжением постоянного тока радиоэлектронной аппаратуры. Вид климатического исполнения УХЛ категория 4 по ГОСТ 15150.



Технические характеристики

Пластмассовый корпус, залитый компаундом. Масса модуля – 210 г. Допустимый диапазон рабочих температур: от -40°C до $+50^{\circ}\text{C}$. Типовой КПД – 70 ... 80%. Нестабильность выходного напряжения при изменении тока нагрузки от $0,1I_{н,макс}$ до $I_{н,макс}$ не более 1%. Модуль имеет защиту от к. з. по выходу. После снятия к. з. модуль автоматически восстанавливает свои выходные параметры. Возможность параллельной работы однотипных модулей через развязывающие диоды. Электрическая прочность изоляции 3000 В (действ.). Имеет увеличенное расчетное время наработки на отказ 350 000 ч. Срок службы 15 лет.

Наименование	Входное напряжение (действ.), В			Номинальное выходное напряжение, В	Диапазон выходного напряжения, В	Максимальный ток нагрузки, А	Пulsации выходного напряжения, мВ не более
	Мин.	Ном.	Макс.				
МДС15А	160	220	264	5	4,90 – 5,10	3	150
МДС15Б				6	5,88 – 6,12	2,5	150
МДС15Д				9	8,82 – 9,18	1,67	150
МДС15И				10	9,80 – 10,2	1,5	150
МДС15В				12	11,76 – 12,24	1,25	150
МДС15С				15	14,70 – 15,30	1	150
МДС15Г				20	19,60 – 20,40	0,75	150
МДС15Е				24	23,52 – 24,48	0,63	200
МДС15Н				27	26,46 – 27,54	0,56	200
МДС15У				48	47,04 – 48,96	0,31	250
МДС15Ю				60	58,8 – 61,2	0,25	250

Наименование	Входное напряжение (действ.), В			Номинальное выходное напряжение, В	Диапазон выходного напряжения, В	Максимальный ток нагрузки, А	Пulsации выходного напряжения, мВ не более
	Мин.	Ном.	Макс.				
МДС40А	160	220	264	5	4,90 – 5,10	6 (8*)	150
МДС40Б				6	5,88 – 6,12	6 (6,67*)	150
МДС40Д				9	8,82 – 9,18	4,44	150
МДС40И				10	9,80 – 10,2	4,00	150
МДС40В				12	11,76 – 12,24	3,33	150
МДС40С				15	14,70 – 15,30	2,67	150
МДС40Г				20	19,60 – 20,40	2,00	150
МДС40Е				24	23,52 – 24,48	1,67	200
МДС40Н				27	26,46 – 27,54	1,48	200

* Кратковременно при $t_{и} < 1 \text{ мин}$ $T_c < 85^{\circ}\text{C}$